

TENIO

Волоконно-оптическая муфта

Волоконно-оптические муфты производства компании TE Connectivity являются образцом высочайшего качества герметизации, оптимальной организации оптических волокон, лёгкости использования и модульности конструкции. Используя более чем тридцатилетний опыт создания и производства оптических муфт, компания TE Connectivity разработала новое семейство муфт TENIO, которое по своим габаритным размерам на 30% меньше стандартных муфт моделей FOSSC и FIST той же ёмкости и обеспечивает сокращение времени монтажа на 30%.

Оптические муфты TENIO имеют модульную конструкцию, что позволяет сократить начальные вложения на этапе капитального строительства, оптимизировать складские запасы и значительно упростить процедуру монтажа. Муфты TENIO имеют полностью механическую систему герметизации, не требующую использования специального монтажного инструмента, что позволяет снизить требования к квалификации монтажников.

Инновационная технология герметизации, с использованием высокостабильного геля, обеспечивает надёжную герметизацию кабельных портов и корпуса муфты вне зависимости от конструкции кабеля.

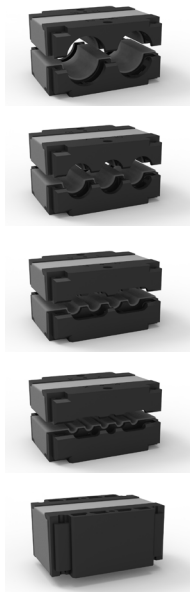
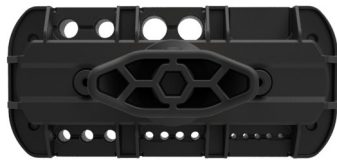
Муфты TENIO разработаны для монтажа оптических кабелей любой конструкции (модульный, с центральным модулем и ленточный), и могут устанавливаться в любом сегменте оптической сети (подвес на опорах, в колодце кабельной канализации и непосредственно в грунте).



Преимущества:

- Сокращение стоимости владения:
 - Лёгкость и быстрота монтажа, отсутствие необходимости в специальном монтажном инструменте и простота обслуживания меньшим количеством эксплуатационных бригад.
- Оптимизация движения денежных средств и быстрая окупаемость инвестиций:
 - Модульная конструкция позволяет постепенно наращивать ёмкость и проводить любую реконфигурацию сети.
- Возможность применения любых оптических волокон и кабелей.

Модульный блок 1: Система герметизации портов ввода кабелей TENIO Cable Seal



Кол-во портов в модуле	Диаметр (мм)	Макс. кол-во портов в муфте
2a 2b 2c	13-16 11-14 9-12	12
3a 3b	7-10 5-8	18
4	3-6	24
5	2-4	30
Заглушка		



Улучшенная система герметизации

- Лучшие показатели механической герметизации в отрасли.
- Выдерживает до 20 кПа или 2 м водяного столба (соответствует prEN50411-2-10).

Простой монтаж

- Время сборки - 60 секунд.
- Полностью механическая система герметизации.
- Индикатор правильной сборки муфты - защита от ошибок при сборке.
- Не содержит винтов и защелок.

Широкие возможности трансформации

- Взаимозаменяемость блоков.
- Внешний диаметр применяемых кабелей от 2 до 16 мм.

Модульный блок 2: Система фиксации кабеля TENIO Cable Termination



Непревзойденные параметры

- Лучший универсальный кабельный фиксатор в отрасли.
- Более надежная фиксация по сравнению с пластиковыми хомутами-стяжками.
- Более безопасная, не повреждающая кабель, фиксация по сравнению с металлическими хомутами.

Простота монтажа

- Использование единственного ключа (шестигранник).
- Унифицированная система герметизации и фиксации кабеля.

Совместимость с кабелями любой конструкции:

- Внешний диаметр применяемых кабелей от 2 до 16 мм.
- Интегрированная система фиксации одного/двух силовых элементов и арамидных нитей.

Модульный блок 3: Сборный кожух с герметизацией



Быстрый доступ в муфту

- Использование двух простых в использовании фиксаторов позволяет сократить время доступа в муфту на 30% (по сравнению с существующими в отрасли решениями).

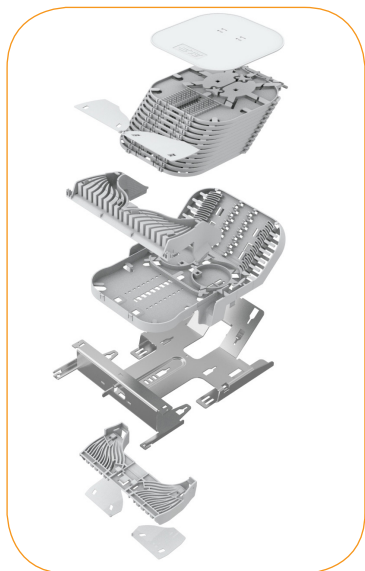
Качество и надежность

- Для производства муфт TENIO используются материалы, хорошо зарекомендовавшие в составе муфт серий FIST-GCO2 и FOSC-400.

Универсальное применение

- Предназначены для подземных, наземных и воздушных сетей связи.

Модульный блок 4: Организация оптических волокон



Сокращенное время монтажа

- Оптимизированная и интуитивно понятная система организации оптических волокон FIST, позволяющая сократить время монтажа на 30%.
- Емкость до 144 или 192 сварных соединений в зависимости от типоразмера муфты.

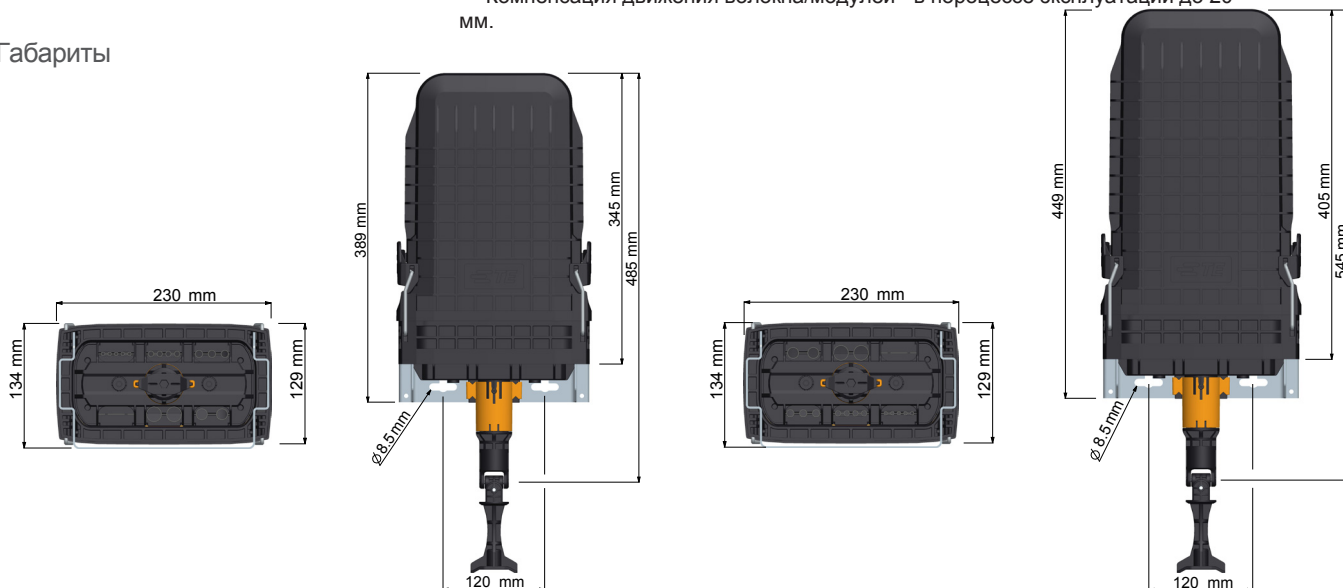
Распределенные зоны хранения

- Раздельные зоны хранения волокон обеспечивают использование полной емкости муфты.
- Корзина хранения петли запаса кабеля с оптическими модулями (до 2.4 мм.).
- Встроенная корзина для дроп-кабелей, дополнительный модуль хранения запаса волокон.

Независимость от типа кабеля и волокна

- Совместимость с волокнами G.652D
- Возможность хранения избыточной длины волокон - не менее 1.2 м. на каждое соединение.
- Компенсация движения волокна/модулей - в процессе эксплуатации до 20 мм.

Габариты



Информация для заказа

Муфта:

TENIO-XX-XXX-XX-X

Размер муфты:

B6 Малая
C6 Большая

Клапан:

N Без клапана давления
V С клапаном давления

Тип кассеты:

NT Без кассеты
S12 Кассета для 12 сварных соединений (SMOUV 45 mm)
Только для муфты размера **B**
A12 Кассета для 12 ANT соединений
Только для муфты размера **B**
S24 Кассета для 24 сварных соединений (SMOUV 45 mm)
Только для муфты размера **C**
A24 Кассета для 24 ANT соединений
Только для муфты размера **C**

Количество кассет

0 Без кассет
4, 8, 12 Только для муфты размера **B**
2, 4, 8 Только для муфты размера **C**

TENIO-B содержит до 12 кассет; каждая кассета вмещает до 12 сварных соединений. Общая емкость муфты: до 144 сварных соединений.

TENIO-C содержит до 8 кассет; каждая кассета вмещает до 24 сварных соединений. Общая емкость муфты: до 192 сварных соединений.

Кассета:

TENIO-XX-TRAY-XXX-(X)

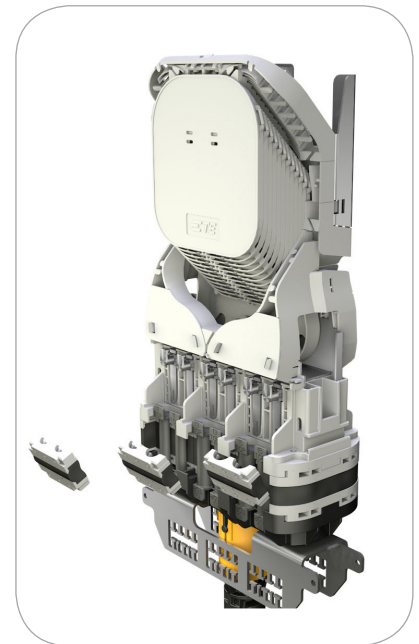
Размер муфты:

B6 Малая (12 шт/упаковка)
C6 Большая (8 шт/упаковка)

Количество кассет:

12 S12, A12
8 S24, A24

Герметизация кабельных вводов		Номер для заказа
Кол-во портов	Диаметр порта	
5	2 mm – 4 mm	TENIO-SKG5-2/4
4	3 mm – 6 mm	TENIO-SKG4-3/6
3	5 mm – 8 mm	TENIO-SKG3-5/8
3	7 mm – 10 mm	TENIO-SKG3-7/10
2	9 mm – 12 mm	TENIO-SKG2-9/12
2	11 mm – 14 mm	TENIO-SKG2-11/14
2	13 mm – 16 mm	TENIO-SKG2-13/16
3	Плоский кабель: 3/5 mm x 6/9 mm	TENIO-SKG3-3/5x6/9
-	Заглушка	TENIO-SKG-DUMMY
Принадлежности		
Устройство терминации кабеля		
Кабель без ЦСЭ		TENIO-CTU-S-(25)
Кабель с ЦСЭ		TENIO-CTU-L-(10)
Комплект крепления		TENIO-MOBRA
Внешний комплект крепления кабеля		TENIO-EXT/CF



TENIO, SMOUV, TE (logo) and TE Connectivity are trademarks of the TE Connectivity family of companies and its licensors.

The information given herein, including drawings, illustrations and schematics which are intended for illustration purposes only, is believed to be reliable. However, TE Connectivity makes no warranties as to its accuracy or completeness and disclaims any liability in connection with its use. TE Connectivity's obligations shall only be as set forth in TE Connectivity's Standard Terms and Conditions of Sale for this product and in no case will TE Connectivity be liable for any incidental, indirect or consequential damages arising out of the sale, resale, use or misuse of the product. Users of TE Connectivity products should make their own evaluation to determine the suitability of each such product for the specific application.

Тайко Электроникс РУС

127287, Россия, Москва

2-я Хуторская 38А стр.8

Тел. +7-495-790-790-2

Факс +7-495-721-189-2

www.te.com

www.telecomnetworks.com

ТС 1163/DS/RU/1 03/14